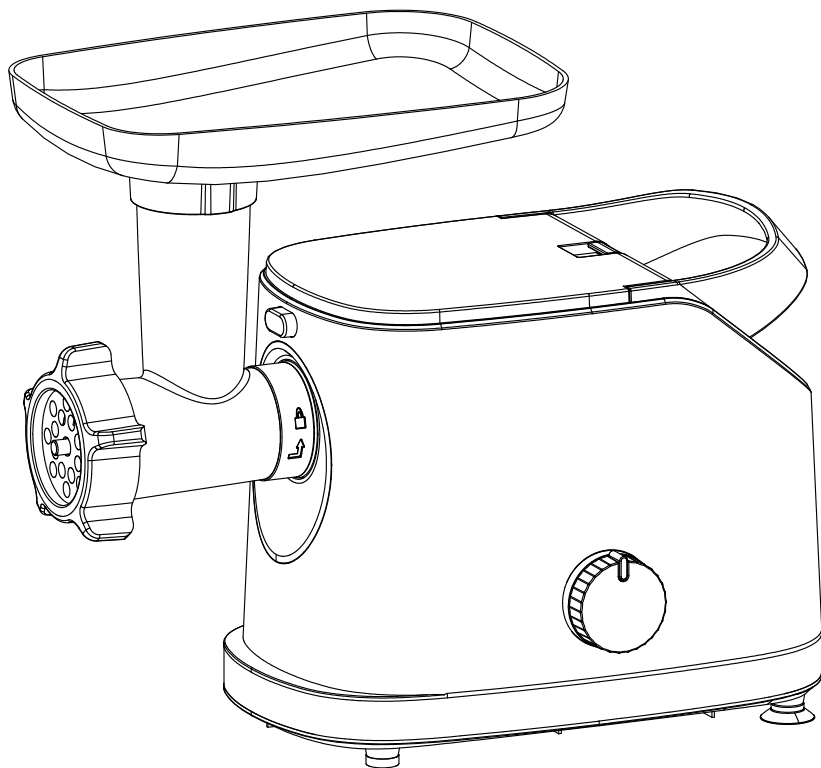


EISEN

ІНСТРУКЦІЯ З ЕКСПЛУАТАЦІЇ



М'ясорубка EMG-283JS

ШАНОВНИЙ ПОКУПЕЦЬ!

Ми дякуємо вам за перевагу, надану нашій продукції. Кожен товар марки EISEN відрізняється сучасним дизайном і високими стандартами якості. Придбана вами м'ясорубка відповідає всім офіційним стандартам безпеки, які можуть застосовуватися до електроприладів в Україні.

Для того щоб повністю використовувати можливості вашої нової м'ясорубки, а також зробити роботу з нею максимально комфортною і безпечною, уважно прочитайте цей посібник перед початком експлуатації.

1. ПРИЗНАЧЕННЯ ТА ТЕХНІЧНІ ХАРАКТЕРИСТИКИ

М'ясорубка електрична призначена для подрібнення м'яса та інших видів продуктів, також використовується для виготовлення ковбасок, локшини, спагетті, печива, соку з м'яких фруктів і овочів в побутових і аналогічних умовах.

Таблиця 1

Електроживлення	220-240 В ~ 50 Гц
Номинальна/максимальна споживана потужність	350 Вт / 2000 Вт
Продуктивність	до 4,5 кг/хв
Швидкість обертання шнека	280 об/хв
Режим роботи	10 хв. роботи / 30 хв. перерва
Клас електробезпеки	II
Ступінь захисту	IP 20
Діаметр отворів решіток для подрібнення та рубки	5, 7 мм

- 1.1. Функція РЕВЕРС.
- 1.2. Система захисту двигуна від перегріву.
- 1.3. Металевий привід шнека.
- 1.4. Пластиковий лоток для продуктів.
- 1.5. Решітка для подрібнення і ніж з нержавіючої сталі.
- 1.6. Корпус з нержавіючої сталі.
- 1.7. Штовхач.
- 1.8. Відсік для компактного зберігання мережного шнура.

УВАГА! виробник залишає за собою право в будь-який момент без обов'язкового повідомлення вносити зміни в дизайн і технічні характеристики, які не погіршують якість виробу.

2. КОМПЛЕКТ ПОСТАВКИ

Таблиця 2

№	Найменування	Кіл-ть
1	М'ясорубка	1 шт.
2	Завантажувальний лоток, Завантажувальна горловина	по 1 шт.
3	Целіндричні барабани (насадки)	3 шт.
4	Кільцева гайка завантажувального горловини	1 шт.
5	Штовхач для продуктів, Металевий шнек	по 1 шт.
6	Соковитискач для томатів та ягід	1 шт.
7	Хрестоподібний ніж	1 шт.
8	Решітка для подрібнення з отворами 5 та 7 мм	3 шт.

9	Насадки «КЕББЕ»	2 шт.
10	Насадка для набивання ковбасок	1 шт.
11	Інструкція з експлуатації	1 екз.
12	Гарантійний талон	1 екз.

Примітка: незначні зміни в комплектації можуть бути не відображені в цьому посібнику.

3. ОПИС

Примітка: всі зображення в цьому посібнику наведені як приклади, реальне вироб може відрізнятися від зображення.

3.1. Загальний вигляд (мал. 1)

1. Кнопка включення / вимикання (ON/OFF) / Кнопка «РЕВЕРС» (REV)

2. Корпус м'ясорубки з мотором

3. Кнопка блокування

4. Вхід Завантажувальної завантажувальної горловини

5. Штовхач горловини

6. Завантажувальний лоток

7. Завантажувальна горловина

8. Шнек

9. Ніж

10-11. Решітки для подрібнення

12. Кільцева гайка

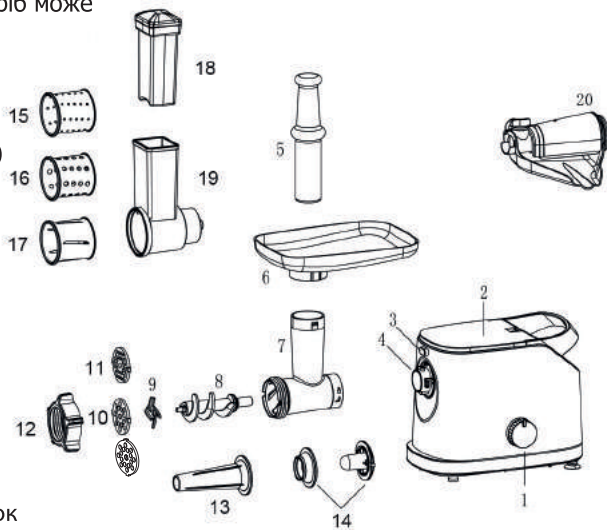
13. Насадка для набивання ковбасок

14. Насадки «КЕББЕ»

15-17. Насадки для тертки та шатківниці

18-19. Завантажувальна горловина для тертки та шатківниці

20. Соковижималка



мал. 1

4. ЗАХОДИ БЕЗПЕКИ

УВАГА! Виробник не несе відповідальності у разі пошкоджень, що виникли в результаті неправильної експлуатації, а також внесення будь-яких змін в конструкцію виробу або використання не рекомендованих аксесуарів. в цьому випадку вся відповідальність покладається на користувача.

- 4.1. Перед використанням м'ясорубки уважно прочитайте цей посібник з експлуатації. Якщо неправильно поводитися з приладом, це може призвести до його поломки й заподіяти вам шкоди.
- 4.2. Перед підключенням пристрою до електромережі перевірте, чи співпадає її напруга з номінальною напругою живлення приладу (див. Технічні характеристики або заводську табличку виробу).
- 4.3. Даний електровироб призначений для використання в побутових умовах і може застосовуватися в квартирах, замських будинках, готельних номерах, побутових приміщеннях магазинів, офісів або в інших подібних умовах непромислової експлуатації. Промислове або будь-яке інше нецільове використання пристрою буде вважатися порушенням умов експлуатації.
- 4.4. Забороняється використовувати вироб поза приміщеннями, поблизу легкозаймистих предметів, у вибухонебезпечних приміщеннях або в приміщеннях з хімічно активним середовищем, яке руйнує метали і ізоляцію.
- 4.5. Цей вироб не призначено для використання людьми (включаючи дітей) з обмеженими фізичними або розумовими можливостями або з браком досвіду і знань, за винятком випадків, коли за такими людьми здійснюється нагляд особою, яка відповідає за їх безпеку.
- 4.6. Встановлюйте прилад тільки на рівну поверхню.
- 4.7. Не ставте м'ясорубку на гарячі поверхні, а також поблизу джерел тепла.
- 4.8. Не встановлюйте прилад на м'яку поверхню, не накривайте його під час роботи, це може привести до перегріву і поломки пристрою.
- 4.9. Ніколи не занурюйте прилад, шнур живлення або штепсель у воду або інші рідини. Якщо це сталося, негайно вимкніть прилад від електромережі і зверніться до найближчого сервісного центру.
- 4.10. Забороняється торкатися вологими руками до приладу, включеному в електромережу.
- 4.11. Не переносьте м'ясорубку за горловину або завантажувальний лоток. Тримайте прилад за ручку.
- 4.12. Завжди відключайте м'ясорубку від електромережі при її складанні, розбиранні, заміні насадок, а також при чищенні, виявленні несправностей і після закінчення роботи. Включайте і вимикайте прилад тільки сухими руками, утримуючи його за вилку, а не за кабель живлення.
- 4.13. Не протягуйте кабель електроживлення в дверних отворах або поблизу джерел тепла. Слідкуйте за тим, щоб електро кабель не перекручувався, не стикався з гострими або гарячими предметами, кутами і крайками меблів.
- 4.14. При пошкодженні кабелю живлення його потрібно замінити, щоб уникнути небезпеки. Заміна пошкодженого кабелю повинна проводитися тільки в сервісних центрах.
- 4.15. Не дозволяйте дітям гратися з приладом або користуватися ним без контролю дорослих.
- 4.16. Щоб уникнути поломки приладу не використовуйте приналежності, що не входять в комплект поставки.
- 4.17. Не проштовхуйте продукти в завантажувальний отвір руками або сторонніми предметами, щоб уникнути травм або поломки приладу. Використовуйте для цього штовхач, що входить в комплект. Не опускайте сторонні предмети в завантажувальний отвір.
- 4.18. Не намагайтеся перемелювати заморожені або тверді продукти (кістки, горіхи), а також продукти з твердими волокнами (імбир). Це може викликати заїдання механізму і привести до поломки приладу.
- 4.19. Щоб уникнути заїдання шнека не прикладайте зайвих зусиль до штовхача при подачі продукту.
- 4.20. Якщо в результаті попадання твердих продуктів сталася зупинка обертання ножа або шнека, негайно вимкніть прилад, видаліть застряглий предмет і віднесіть його до найближчого сервісного центру.
- 4.21. Якщо спрацювала система захисту від перегріву двигуна, не вмикайте прилад, поки він повністю не охолоне.

УВАГА! час безперервної роботи приладу не повинно перевищувати 10 хвилин, після чого необхідно дати двигуну виробу охолонути протягом 30 хвилин.

4.22. Щоб уникнути ураження електричним струмом і загоряння не занурюйте корпус виробу в воду чи іншу рідину. Якщо це сталося, вимкніть прилад від електромережі і зверніться в сервісний центр.

4.23. Зміну насадок робіть тільки після повної зупинки двигуна.

4.24. Не використовуйте виріб з пошкодженою вилкою або електро кабелем, а також коли виникають якісь проблеми в роботі або після падіння виробу.

При виникненні несправностей не намагайтеся самостійно розбирати або ремонтувати виріб, звертайтеся в сервісний центр.

Забороняється експлуатація приладу при будь-якої несправності!

4.25. Виробник не несе відповідальності за можливу шкоду, прямо або побічно нанесену продукцією EISEN людям, домашнім тваринам, майну споживача та інших третіх осіб у разі, якщо це сталося в результаті недотримання правил і умов експлуатації, встановлення виробу; навмисних і необережних дій (бездіяльності) споживача та інших третіх осіб, дії обставин непереборної сили.

4.26. Наглядайте за дітьми і не дозволяйте їм грати із приладом.

4.27. Цей пристрій не призначений для використання особами (в тому числі дітьми) з обмеженими фізичними, сенсорними або розумовими можливостями, або з недостатнім досвідом чи знаннями, за винятком випадків, коли вони знаходяться під наглядом або проінструктовані стосовно використання пристрою особою, відповідальною за їхню безпеку.

4.28. Зберігайте пристрій та його шнур в недоступному місці для дітей віком до 8 років.

4.29. Цей пристрій можна використовувати особам з обмеженими фізичними, сенсорними або розумовими можливостями, або з недостатнім досвідом чи знаннями, за умови, що вони знаходяться під наглядом або отримали інструкції щодо безпечного використання пристрою, та усвідомлюють небезпеку. Діти не повинні використовувати пристрій в якості іграшки.

4.30. Цей пристрій можна використовувати дітям, яким виповнилося 8 років, за умови, що вони перебувають під наглядом дорослого, або отримали інструкції про те, як безпечно ним користуватись та усвідомлюють рівень потенційної небезпеки.

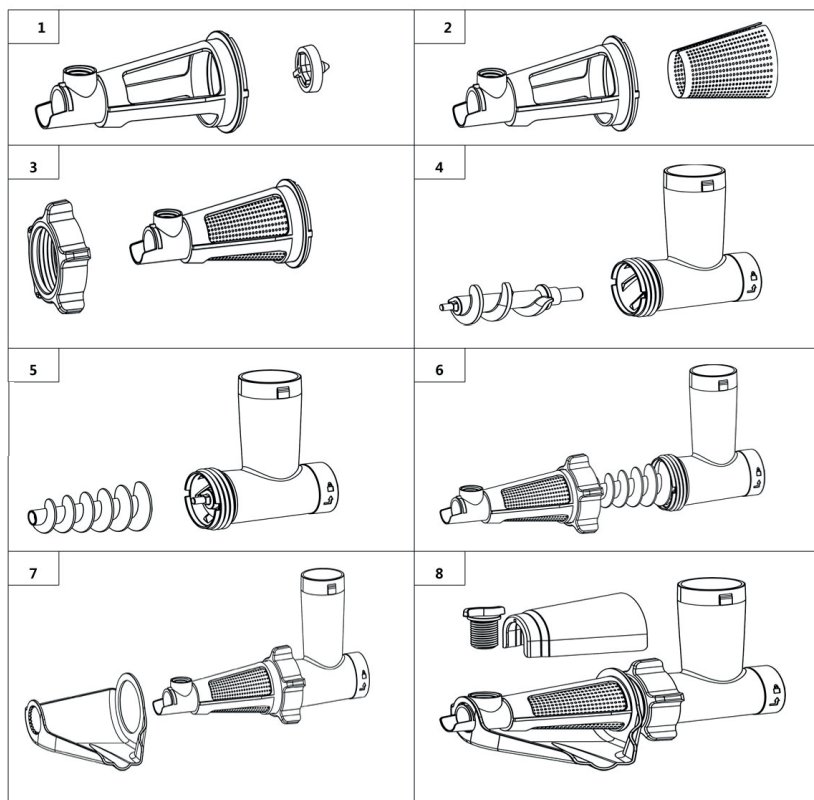
Очищення та догляд за пристроєм може проводитись дітьми, яким виповнилося 8 років за умови, що вони перебувають під наглядом дорослої особи.

Уважно прочитайте інструкцію перед першим використанням приладу: неправильне використання приладу звільняє виробника від будь-якої відповідальності.

УВАГА! пакувальний матеріал (фольга, пінопласт і т.д.) може становити небезпеку задухи для дітей. Зберігайте упаковку в недоступному для дітей місці.

Примітка: цей посібник не може передбачити всі можливі нештатні ситуації, які можуть виникнути в процесі експлуатації м'ясорубки. Користувач повинен самостійно стежити за дотриманням техніки безпеки при роботі з цим приладом.

СОКОДАВКА ЗБОРКА

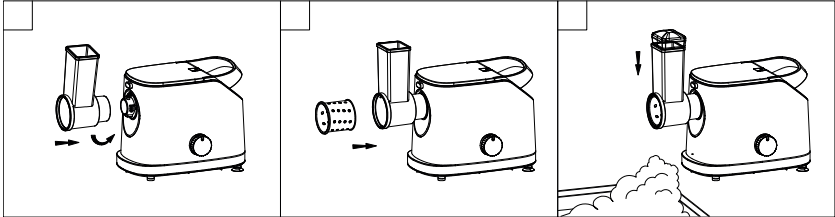


1. Вставте пластикове фіксуюче кільце у гільзу.
2. Помістіть сітку вгільзу біля пластикового стопорного кільця.
3. Покладіть фіксуюче кільце через гільзу та зафіксуйте його на кінці гільзи.
4. Помістіть черв'ячний вал у корпус шнека довгим кінцем і поверніть черв'ячний вал, поки він не буде встановлен в корпус двигуна.
5. Вставте черв'ячний вал в центральну вісь гвинта.
6. Після, візьміть зібрану гільзу разом з фіксуючим кільцем, та закріпіть на шнеку фіксуюче кільце за годинниковою стрілкою так, щоб фіксуюче кільце було щільно закріпленій.

НАСАДКИ ДЛЯ ТЕРТКИ ТА ШАТКІВНИЦІ

Ці насадки використовуються для шаткування овочів та фруктів.

1. Вставте завантажувальну горловину для тертки та шатківниці в гніздо на корпусі. Закріпіть її, повернувши проти годинникової стрілки.
2. Покладіть одну з насадок у барабан завантажувальної горловини.
3. Подавайте овочі в завантажувальну горловину штовхачем для тертки та шатківниці.



5. ПІДГОТОВКА І ЕКСПЛУАТАЦІЯ М'ЯСОРУБКИ

5.1. Перед першим використанням витягніть вироб з коробки і видаліть пакувальний матеріал. Переконайтеся, що механічні пошкодження відсутні.

УВАГА! після транспортування або зберігання при низьких температурах необхідно витримати вироб при кімнатній температурі не менше 2 годин перед включенням.

5.2. Протріть корпус м'ясорубки вологою тканиною, витріть насухо і просушіть.

Промийте всі деталі, дотичні з продуктами, в теплій мильній воді і висушіть.

УВАГА! Ніколи не занурюйте корпус в будь-які рідини або під проточну воду.

Перед встановленням, заміною або зняттям насадок відключіть прилад від електромережі!

5.3. ЗБІРКА М'ЯСОРУБКИ (мал. 3)

- Утримуючи корпус м'ясорубки однією рукою, вставте горловину в гніздо на корпусі м'ясорубки, стежачи за тим, щоб головка була нахилена внапрямок стрілки у верхній частині корпусу, потім поверніть голівку проти годинникової стрілки доклацання

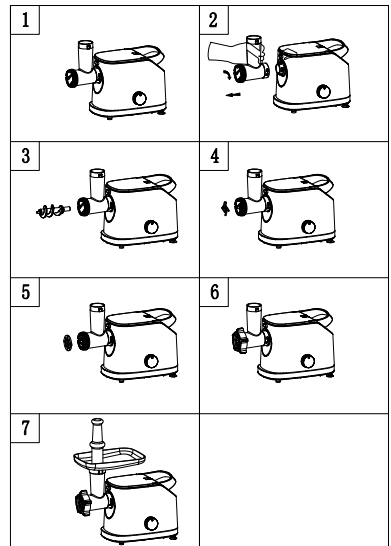
- Помістіть шнек в корпус м'ясорубки довгим закінченням вперед і акуратно повертайте до тих пір, поки він не зафіксується в приводі двигуна.

- Одягніть хрестоподібний ніж на вал шнека, як показано на малюнку.

ВАЖЛИВО! Якщо ніж встановлений неправильно, м'ясо перемелюють не буде.

- Виберіть одну з решіток та помістіть так, щоб її паз увійшов в виступ на горловини м'ясорубки, а ріжучі кромки ножа щільно прилягали до її площини, інакше м'ясо не буде перемелювати.

- Тримайте або натисніть на центр решітки і закрутіть (не перетягуючи) кільцеву гайку. Не затягуйте занадто сильно.



мал. 3

- Встановіть на горловину м'ясорубки завантажувальний лоток для продуктів.
- Встановіть вироб на твердій горизонтальній поверхні.

5.4. ПЕРЕМЕЛЮВАННЯ М'ЯСА (мал. 4)

- Перед початком роботи переконайтеся, що м'ясо повністю розтануло. Видаліть з м'яса кістки, сухожилля і надлишки жиру.

УВАГА! Не допускайте попадання в м'ясорубку кісток, хрящів і інших твердих предметів. обробляйте тільки заморожене м'ясо, відокремлене від кісток і сухожиль. М'ясо необхідно нарізати шматочками, вільно проходять через горловину ріжучого блоку.

- Промийте м'ясо і наріжте його на шматки такого розміру, щоб вони містилися в отвір лотка. Рекомендований розмір - 20x20x60 мм.

- Підставте ємність для прийому перемеленого м'яса під вихідний отвір.

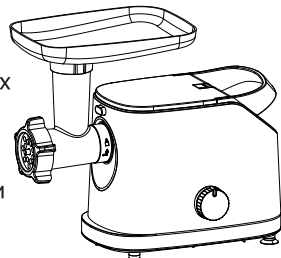
- Підключіть вироб до електромережі і натисніть кнопку «ON/OFF».

Мясорубка почне працювати.

- Закладайте м'ясо в завантажувальну горловину, використовуючи штовхач (мал. 4).

Не застосовуйте зайвих зусиль при подачі м'яса в горловину.

- Після експлуатації відключіть вироб, натиснувши кнопку «ON/OFF» ще раз, і вийміть вилку з розетки.



мал. 4

5.5. ФУНКЦІЯ РЕВЕРС

- Під час рубки м'яса може утворитися затор продуктів. Щоб усунути затор, скористайтесь функцією РЕВЕРС:

- Вимкніть вироб, натиснувши кнопку «ON/OFF», і дочекайтеся повної зупинки електродвигуна.

- Натисніть кнопку «REV» (РЕВЕРС) на 8-10 секунд, а потім поверніться до звичайного режиму роботи.

- Якщо виконання вищевказаних дій не допомогло, вимкніть м'ясорубку, натиснувши кнопку «ON/OFF», потім відключіть вироб від електромережі. Розберіть завантажувальну горловину м'ясорубки згідно п. 5.3, виконавши дії в зворотному порядку, і очистіть шнек від продуктів вручну.

УВАГА! включайте функцію РЕВЕРС тільки після повної зупинки двигуна м'ясорубки.

5.6. ФУНКЦІЯ АВТОМАТИЧНОГО ЗАХИСТУ ВІД ПЕРЕГРІВУ

- При досягненні електромотором температури 105 °C спрацює автоматичний термозапобіжник, при цьому м'ясорубка вимкнеться.

- Дайте двигуну приладу охолонути протягом 50-60 хвилин і спробуйте продовжити роботу. Якщо м'ясорубка не включається, зверніться до спеціалізованого сервісного центру.

- Якщо при перемелюванні в продукти потрапив твердий предмет, м'ясорубка автоматично відключиться. Після цього відключіть її від електромережі, розберіть завантажувальний горловину, видаліть сторонній предмет і зверніться до спеціалізованого сервісного центру.

5.7. ВИКОРИСТАННЯ НАСАДОК «КЕББЕ» (мал. 5, 6)

Дані насадки використовуються для отримання порожнистих трубочок, які наповнюються начинкою і обсмажуються у фритюрі.

- Приготуйте основу для оболонки.

- Встановіть горловину в гніздо на корпусі і зафіксуйте.

- Помістіть шнек в корпус м'ясорубки довгим закінченням вперед.

- Зіставте насадки «КЕББЕ» і надіньте їх на шнек (мал. 5.1), стежте за тим, щоб паз на насадці збігав з виступом на горловині м'ясорубки, і акуратно затягніть гайку (мал. 5.2).

- Встановіть завантажувальний лоток для продуктів (мал. 5.3). Для подачі готового тіста використовуйте штовхач.

- З отвору конусної насадки почне формуватися порожниста ковбаска. Защипніть її з одного боку, а з другої обріжте ножом (мал. 6.1).

- Отриману порожнисту ковбаску наповніть будь-якої зручної начинкою (мал. 6.2).

- Защипніть після заповнення іншу сторону і надайте потрібну форму руками (мал. 6.3).

- Отриману ковбаску «КЕББЕ» посмажте у фритюрі.

РЕЦЕПТ КЕББЕ

Для оболонки:

- пісне м'ясо 450 г
- борошно 150-200 г
- прянощі за смаком (мускатний горіх, червоний перець, чорний перець)

М'ясо подрібніть в м'ясорубці 2-3 рази, потім додайте інші інгредієнти і вимісити однорідну масу.

Примітка: більшу кількість м'яса і меншу кількість борошна в зовнішній оболонці забезпечує кращу консистенцію і смак готового блюда.

Для начинки:

- баранина 100 г
- оливкова олія 1-1,5 ст. л.
- ріпчаста цибуля (дрібно нашатковану) 1-1,5 ст. л.
- прянощі за смаком
- сіль за смаком

Баранину подрібнити в м'ясорубці. Лук обсмажити на олії до золотистого кольору. Всі інгредієнти добре перемішати і додати прянощі.

Готові трубочки наповнити начинкою, затиснути по краях і обсмажити у фритюрі.

5.8. ВИКОРИСТАННЯ НАСАДКИ ДЛЯ ПРИГОТУВАННЯ КОВБАСОК

- Перед початком приготування підключіть необхідні насадки (рис. 7).

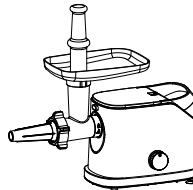
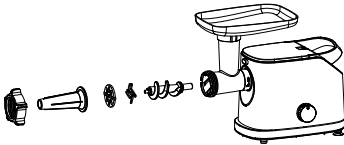
- Приготуйте фарш.

- Викладіть фарш на завантажувальний лоток.

- Для приготування ковбасок використовуйте натуральну оболонку, попередньо помістивши її в теплу воду на 10 хвилин.

- Одягніть розм'ягчену оболонку на насадку і зав'яжіть на кінці вузол.

- Для подачі готового фаршу використовуйте штовхач, у міру заповнення оболонки поступово зсувайте її з насадки, у міру висихання оболонки змочуйте її водою.



мал. 7

6. ЧИЩЕННЯ ТА ДОГЛЯД

УВАГА! перед чищенням приладу переконайтеся, що м'ясорубка відключена від електромережі і двигун повністю зупинився.

6.1. Очищайте всі насадки м'ясорубки відразу після використання.

6.2. РОЗБИРАННЯ

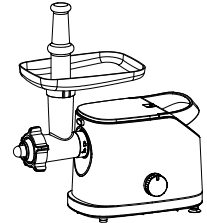
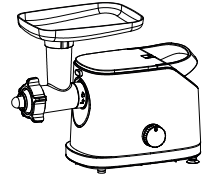
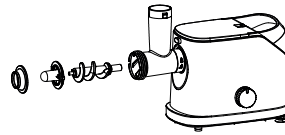
• Розберіть м'ясорубку в зворотному порядку (мал. 8):

• Приберіть штовхач і зніміть завантажувальний піддон.

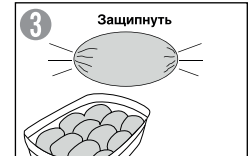
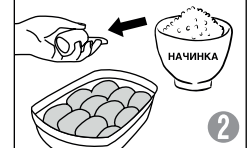
• Викрутіть фіксуюче кільце і витягніть решітку для подрібнення та рубки, ніж і шнек.

примітка: щоб легше було зняти решітку, помістіть викрутку між решіткою завантажувального горловиною, як показано на малюнку, і підійміть її вгору (мал. 9).

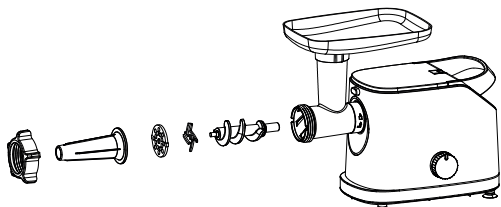
• Зніміть ріжучий блок, натиснувши на кнопку блокування та повернувши ріжучий блок за годинниковою стрілкою.



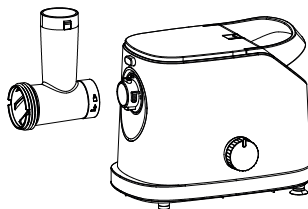
мал. 5



мал. 6



мал. 8



мал. 9

6.3. ЧИЩЕННЯ

- Видаліть залишки продуктів.
- Вимийте всі деталі, які стикаються з продуктами, в теплій воді з додаванням миючого засобу.
- Металеві частини м'ясорубки не можна мити в посудомийній машині, так як миючі засоби можуть викликати потемніння або окислення металевих частин.
- Не занурюйте корпус м'ясорубки в воду. Протирайте його вологою тканиною.
- Протріть всі ріжучі деталі тканиною, злегка змоченою рослинним маслом.

УВАГА! Не використовуйте при очищенні приладу абразивні засоби, хімічно агресивні або інші речовини, які не рекомендовані для застосування з предметами, що контактують з їжею.

7. ЗБЕРІГАННЯ ТА ТРАНСПОРТУВАННЯ

- 7.1. Перед зберіганням і повторної експлуатацією очистіть і повністю просушіть всі частини виробу.
- 7.2. Електро кабель приборіть в відсік для зберігання на дні корпусу м'ясорубки. Не закручуйте електро кабель навколо корпусу м'ясорубки, це може привести до ослаблення або розщепленню ізоляції кабеля.
- 7.3. Зберігайте пристрій у сухому, недоступному для дітей місці, при кімнатній температурі, далеко від нагрівальних приладів і потрапляння прямих сонячних променів.
- 7.4. При транспортуванні і зберіганні забороняється піддавати вироб механічних впливів, які можуть призвести до його руйнування і / або порушення цілісності упаковки. Необхідно берегти упаковку приладу від потрапляння води та інших рідин.

8. УТИЛІЗАЦІЯ



Електропобутовий виріб та пакувальні матеріали повинні бути утилізовані з найменшою шкодою для навколишнього середовища і відповідно до правил по утилізації відходів в вашому регіоні.

9. МОЖЛИВІ НЕСПРАВНОСТІ ТА МЕТОДИ ЇХ УСУНЕННЯ

Таблиця 3

Характерні несправності	Ймовірна причина	Метод усунення
При включенні в мережу виріб не працює.	1. Несправна розетка. 2. Пошкоджено шнур електроживлення.	1. Перевірте наявність напруги в розетці, включивши в неї інший прилад. 2. Усувається тільки фахівцями сервісного центру.
Виріб раптово перестав працювати.	1. Спрацював захист від перегріву.	1. Відключіть прилад від мережі, дайте йому повністю охолонути і знову ввімкніть. Якщо прилад не працює, зверніться в сервісний центр.

Під час роботи приладу з'явився сторонній запах.	1. Прилад перегрівається під час роботи.	1. Скоротіть час безперервної роботи, збільшіть інтервали між включеннями.
М'ясо скоріше виглядає м'ятим, ніж розмеленим в м'ясорубці.	1. Ніж встановлений неправильно. 2. затупілась ріжучі кромки ножа. 3. Кільцева гайка не закручена або погано закручена.	1. Встановіть ніж ріжучої крайкою назовні. 2. Заточите ніж м'ясорубки. 3. Закрутіть кільцеву гайку.
Низький вихід продукту.	1. Ніж погано прилягає до решітки. 2. Забилася решітка.	1. Затягніть кільцеву гайку. 2. Очистіть решітку або використовуйте більшу.

Примітка: при виявленні інших несправностей звертайтеся в сервісні центри.

ТЕХНІЧНІ ХАРАКТЕРИСТИКИ

Потужність: 2800 Вт

Номінальна потужність: 650 Вт

Продуктивність: до 4,5 кг/хв

Напруга/частота: 220-240 В/ 50 Гц

Матеріал корпусу: пластик

Матеріал шнекового блоку: метал

Матеріал завантажувального лотка: пластик

Ріжуче лезо QuickTouch 3 високоякісної нержавіючої сталі

Реверс (зворотний хід)

Захист від перегрівання

Довжина кабелю: 1 м

Вага нетто/брутто, кг: 4,45/5

Розмір м'ясорубки, мм: 360x175x290

Розмір упаковки, мм: 320x245x320

Насадки:

Три циліндричні барабани (насадки):

Насадка-тертка

Насадка-шатківниця

Насадка для дерунів

Соковитискач для томатів та ягід

Диски для фаршу (діаметр отворів 3, 5 і 7 мм)

Набір насадок для ковбас та "кеббе"

Пластиковий штовхач для м'яса

