

**EISEN**  
Створений для тебе

Міксер  
**EHM-50**

## ІНСТРУКЦІЯ КОРИСТУВАЧА



**2В1**

Замішування  
та збивання



5 ступенів  
регулювання

**PROtect+**

Захист двигуна  
від перегріву

**Перед початком експлуатації пристрою прочитайте цю інструкцію та збережіть її для подальших довідок.**

Перш ніж почати використання, обов'язково прочитайте!

**ВАЖЛИВО:**

- Перед першим увімкненням переконайтеся, що напруга вказана на етикетці з номінальними характеристиками пристрою відповідає напрузі мережі у вашому домі.
- Цей прилад призначений тільки для домашнього побутового використання.
- Не торкайтеся рукою або будь-якими іншими предметами до вінчиків!
- Не використовуйте збивачі для змішування твердих інгредієнтів, наприклад, замороженого вершкового масла. Змішування важких інгредієнтів можуть призвести до пошкодження двигуна.
- Ніколи не мийте міксер у воді, якщо міксер випадково потрапив до води або ви пролили воду на міксер, негайно вимкніть його, повністю висушіть і віднесіть його для перевірки в сервісний центр.
- Перш ніж відключити прилад від мережі, переконайтеся, що перемикач швидкості знаходиться в положенні «0». Не тягніть за шнур, а тільки за вилку.

## БЕЗПЕКА

- Будь ласка, уважно прочитайте цю інструкцію.
  - Збережіть інструкцію й інформацію про прилад для пізнішого користування або для наступного власника приладу.
- Користуйтеся приладом лише за таких умов:
- з оригінальними частинами й приладдям.
  - для замішування, збивання та перемішування м'яких харчових продуктів і рідин.
  - для замішування м'якого тіста.
  - у приватних домогосподарствах і в закритих приміщеннях побутового призначення за кімнатної температури.
  - для обробки продуктів у кількості і з тривалістю, звичайними для домашнього господарства.
  - на висоті щонайбільше 2000 м над рівнем моря.
- Обов'язково відключайте прилад від електромережі в таких випадках: після кожного використання; перед складанням, розбиранням або очищенням; якщо виникла несправність або ви плануєте залишити прилад без нагляду.
- Особи з фізичними, сенсорними або ментальними вадами або особи, яким бракує знань та досвіду, можуть користуватися приладом лише під наглядом або якщо вони пройшли підготовку з безпечного користування приладом та розуміють можливу небезпеку.
- Дітям заборонено гратися з приладом.
- Дітям заборонено чистити й обслуговувати прилад.
- Дітям заборонено користуватися цим приладом. Прилад і кабель живлення слід берегти від дітей.
- Прилад дозволено підключати до електромережі й експлуатувати лише відповідно до даних, зазначених на заводській табличці.
  - Щоб уникнути небезпек, у разі пошкодження кабелю живлення цього приладу його заміну має виконувати виробник, сервісний центр або особа з відповідною кваліфікацією.
  - Ніколи не занурюйте ні прилад, ні кабель живлення у воду й не мийте в посудомийній машині.
  - Занурюйте у подрібнену суміш тільки насадку, в жодному разі не основний блок.

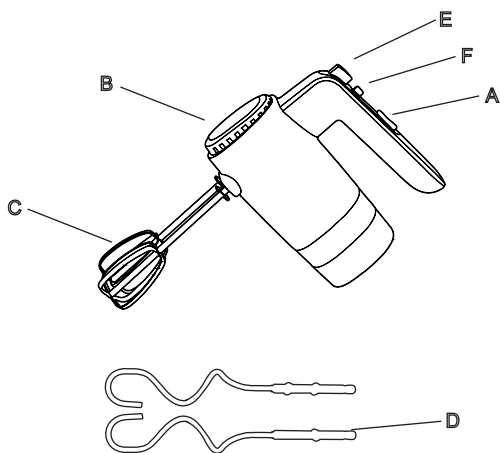
Дотримуйтесь також загальноприйнятих правил безпеки при роботі з приладом.

- Приладом можуть користуватися тільки ті діти, які усвідомлюють можливі небезпеки при неправильному використанні, а також якщо їм будуть зрозумілі і пояснені інструкції для безпечної експлуатації припаду.
- Не дозволяється використання припаду і пакувальних матеріалів для ігор дітьми.
- Не залишайте маленьких дітей поруч під час роботи припаду.
- Цей прилад може використовуватися дітьми у віці від 8 років і старше, якщо вони знаходяться під наглядом або проінструктовані про безпечне користування пристроєм і розуміють можливі небезпеки.
- Чистка та обслуговування приладу можлива для дітей старше 8 років під наглядом.
- Тримайте прилад та його шнур недосяжним для дітей менше 8 років.

Як уникнути матеріальних збитків

- Ніколи не користуйтеся пошкодженим приладом.
- Не допускайте контакту кабелю живлення з гарячими частинами й не кладіть кабель на гострі краї.
- У жодному разі не ставте прилад на гарячі поверхні або поблизу них.
- Після вимкнення зачекайте, поки привод повністю зупиниться.
- Руки, волосся, одяг тощо слід тримати на безпечній відстані від частин приладу, що обертаються.
- Ніколи не залишайте прилад увімкненим, якщо перервано подачу електроживлення. Після збою електроживлення прилад автоматично перезапускається.
- Гарячі продукти обробляйте обережно.
- Продукти, що кипіли, перед обробкою мають охолонути хоча б до 70 °С.
- Виконуйте вказівки з чищення.
- Поверхні, які контактують з харчовими продуктами, слід чистити перед кожним користуванням.

## НАЙМЕНУВАННЯ ЧАСТИН МІКСЕРА



(A) Перемикач швидкості

(B) Змішувач

(C) Збивачі

(D) Гачки для тіста

(E) Кнопка викиду

(F) Турбо режим

## ТЕХНІЧНІ ХАРАКТЕРИСТИКИ

**Модель: ЕНМ-50**

**Напруга: 220-240В, 50/60Гц**

**Потужність: 500 Вт**

**Матеріал корпусу: пластик**

**Кількість швидкостей: 5**

**Підставка для зберігання міксера та насадок**

**Матеріал насадок: хромована сталь**

**Захист від перегріву**

**Довжина дроту: 80 см**

**Вага брутто/нетто: 1,03 кг/0,88 кг**

**Розмір упаковки: 190x90x180 мм**

**Комплектація:**

**Міксер**

**Віночки - 2 шт.**

**Гаки для тіста - 2 шт.**

**Підставка для насадок - 1 шт.**

**Виробник: Цзянмен Хоум Енд Джой Трейдінг Ко., Лтд**

**Рум 402, № 84-2, Цзянхе, Пенцзян Дістрікт,**

**Цзянмен Сіті, Гуандун, Китай**

**Країна походження: КНР**

**Постачальник:**

**ТОВ "НВО "Ромсат",**

**Юридична та поштова адреса: проспект Оболонський,  
будинок 32-Б, офіс 402, м.Київ, 04214, Україна.**

**Гарантія: 1 рік**

**Термін придатності: 2 роки**

## ВИКОРИСТАННЯ МІКСЕРА

- Вставте збивачі в прорізи, злегка повертаючи, доки не зафіксуються в належному положенні.
- Занурте збивачі в суміш продуктів.
- Підключіть змішувач у розетку.
- Посуньте перемикач регулювання швидкості на потрібну швидкість.
- Коли буде досягнута бажана консистенція, пересуньте перемикач швидкості в положення «0». Зачекайте, поки міксер не зупиниться, і відключіть міксер.
- Натисніть кнопку розблокування збивача і вийміть збивачі.
- Щоб уникнути розбризкування, помістіть збивачі або гачки для тіста всередину тіста перед використанням приладу.

**ПРИМІТКА:** Встановіть швидкість залежно від типу їжі. Завжди починайте працювати з низькою швидкістю, а потім поступово збільшуйте її. Оскільки суміш при обробці стає густішою.

- Для запобігання перегріву двигуна не працюйте безперервно довше 3 хвилин і обов'язково зупиніть міксер не менше ніж на 1 хвилину, давши йому охолонути до кімнатної температури. Для збільшення потужності, перейдіть на більшу швидкість.

**УВАГА:** вставляючи гачки для тіста, пам'ятайте, що стрижень із великою шайбою має бути вставлений у правий проріз, а з маленькою шайбою – у лівий.

## ІНСТРУКЦІЯ ЗМІШУВАННЯ

швидкість	ОПИС
1	Початкова швидкість для змішування сухих продуктів.
2	Найкраща швидкість для початку змішування рідких інгредієнтів, салатних заправок.
3	Для замішування тортів, печива та хліба.
4	Для приготування вершкового масла та цукру, збивання сирих цукерок, десертів тощо.
5	Для збивання яєць, приготування глазури, збивання картоплі. Збиті вершки, тощо.

## ІНСТРУКЦІЯ З ПРИГОТУВАННЯ

Тісто	Ємність	Тривалість
Дріжджове тісто	Макс. 500 г борошна	5 хвилин
Збивачі	Ємність	Тривалість
Тесто для вафель, млинців т.д.	Приблизно 750 г	3 хвилини
Тонкі соуси, креми та супи	Приблизно 750 г	3 хвилини
Майонез	Макс. 3 яєчні жовтки	5 хвилин
Картопляне пюре	Макс. 750г	3 хвилини
Збиті вершки	Макс. 500г	5 хвилин
Збивання яєчних білків	Макс. 5 яєчних білків	3 хвилини
Суміш для торта	Макс. 750г	3 хвилини

### ЧИСТКА ТА ДОГЛЯД

- Завжди від'єднуйте пристрій від джерела живлення перед очищенням.
- Вимийте збивачі теплою водою з миючим засобом, а потім висушіть.
- Протріть корпус вологою ганчіркою, ніколи не мийте міксер водою.
- Не використовуйте абразивні очисники, металеві щітки та губки, органічні розчинники та агресивні рідини.

### УТИЛІЗАЦІЯ СТАРИХ ПРИЛАДІВ



- Утилізуйте прилад екологічним способом.

Інформацію щодо актуальних способів утилізації можна отримати у продавця приладу або органів місцевого самоврядування.

Цей прилад маркіровано згідно положень європейської Директиви 2012/19/EU стосовно електронних та електроприладів, що були у використанні (waste electrical and electronic equipment - WEEE). Директивою визначаються можливості, які є дійсними у межах Європейського союзу, щодо прийняття назад та утилізації бувших у використанні приладів.



