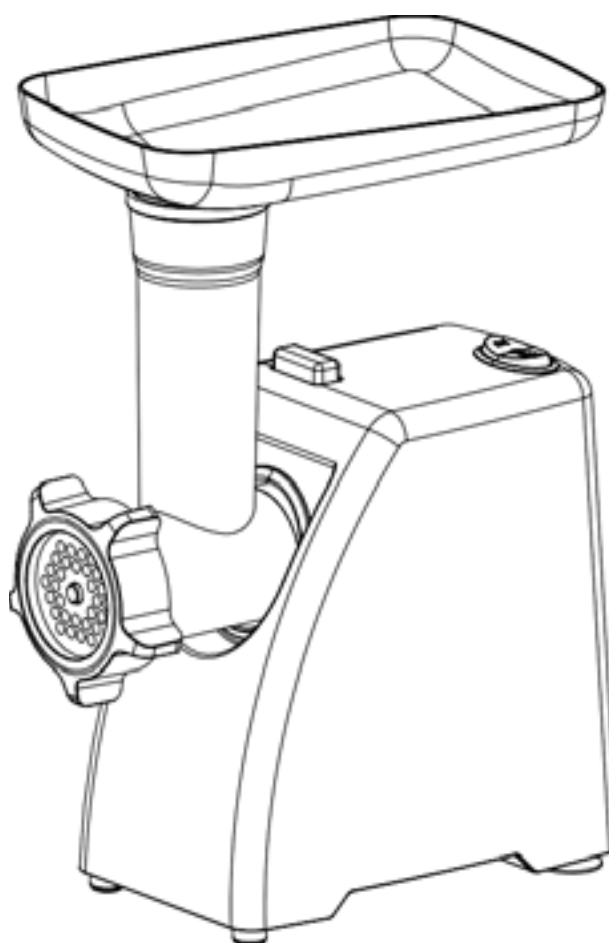
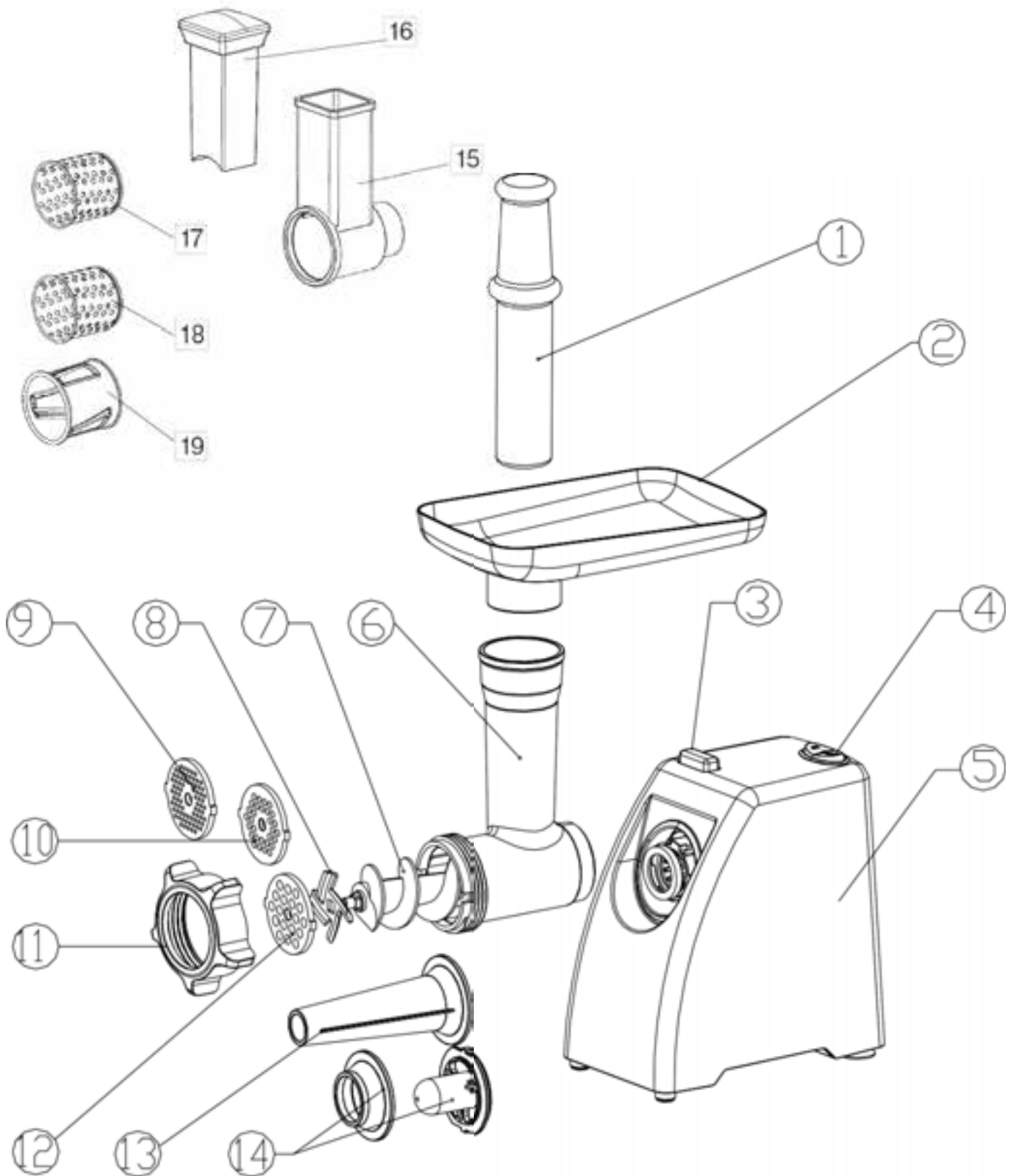


ПОСІБНИК З ЕКСПЛУАТАЦІЇ
М'ЯСОРУБКИ EISEN
EMG-020J | EMG-022S | EMG-023JS



Будь ласка, уважно прочитайте та зберігайте інструкцію на весь час використання м'ясорубки

ОПИС



Увага! Зображення представлені виключно для ознайомлення, комплектація товару може відрізнятися. Дивіться опис комплектації на стр.: 10.

1. Штовхач продуктів	10. Ріжучий диск (середній)
2. Лоток	11. Фіксує кільце
3. Кнопка фіксації	12. Ріжучий диск (грубий)
4. Перемикач реверсу	13. Насадка для ковбаси
5. Корпус	14. Насадка для кеббе
6. Корпус шнека	15. Корпус мультирізки
7. Шнек	16. Штовхач
8. Ріжучий хрестоподібний ніж	17. Барабан для подрібнення (крупна)
9. Ріжучий диск (тонкий)	18 Барабан для подрібнення (пюре)
	19. Барабан для шаткування

ВСТУП

Даний виріб обладнаний системою термозахисту. Система автоматично відключає подачу напруги живлення у разі перегріву електроприводу.

В випадку раптової зупинки пристрою:

1. Витягніть вилку з розетки.
2. Встановіть перемикач реверсу в нейтральне положення, щоб вимкнути пристрій.
3. Дайте виробу охолонути протягом 60 хвилин.
4. Вставте вилку у розетку.
5. Увімкніть виріб знову.


Зверніться до дилера авторизованого сервісного центру, якщо система термозахисту спрацьовує занадто часто. Якщо вставити вилку в розетку, індикатор має відразу засвітитися.

УВАГА! Щоб уникнути небезпечної ситуації, цей виріб ніколи не повинен підключатися до таймерного вимикача.

ВАЖЛИВО

1. Уважно прочитайте цю інструкцію та ознайомтеся з ілюстраціями перед використанням виробу.
2. Перед використанням затягніть фіксує кільце за допомогою гайкового ключа, переконайтеся, що кільце не можна від'єднатись при обертовому моменті 4 Нм.
3. Зберігайте ці інструкції для подальшого використання.
4. Перед тим, як підключити виріб, перевірте, чи вказана на приладі напруга відповідає напрузі місцевої мережі.
5. Ніколи не використовуйте аксесуари з інших виробів. Ваша гарантія стане недійсною, якщо такі аксесуари або деталі були використані.
6. Не використовуйте виріб, якщо шнур живлення, штепсель або інші частини

пошкоджені.

7. Якщо шнур живлення цього виробу пошкоджений, його слід завжди замінювати виробником або авторизованим сервісним центром, щоб уникнути небезпечних ситуацій.
 8. Перед першим використанням виробу ретельно очистіть деталі, які будуть контактувати з продуктами.
 9. Відключіть пристрій відразу після використання.
 10. Ніколи не використовуйте палець в якості проштовхувача, щоб інгредієнти входили в трубку подачі, коли пристрій працює. Для цього слід використовувати тільки комплектний штовхач.
 11. Тримайте виріб у недоступному для дітей місці.
 12. Ніколи не дозволяйте працювати з виробом без нагляду.
 13. Перед від'єднанням та встановленням будь-якого аксесуара вимкніть виріб.
 14. Почекайте, поки рухомі частини зупиняться, перед їх вийманням з пристрою.
 15. Ніколи не занурюйте двигун у воду або будь-яку іншу рідину, а також не промивайте його під краном. Для очищення агрегату двигуна використовуйте тільки вологі тканини.
 16. Не намагайтеся подрібнити кістки, горіхи або інші тверді речі.
 17. Ніколи не вставляйте пальці в корпус шнека. Завжди використовуйте штовхач.
 18. Подрібнювачі заповнюються безкістковою і без жирною яловичиною, що не містить сухожилля, яка була розрізана на шматочки приблизно 20 мм x 20 мм x 60 мм. Штовхачі натискаються з силою 5Н проти м'яса. Не використовуйте пристрій більше 5 хвилин поспіль. Залиште виріб охолонути протягом 10 хвилин перед повторним використанням.
 19. Аксесуари повинні містити інструкції щодо їх безпечного використання.
-  20. Цей знак попереджає про можливу травму від неправильного використання.
21. Якщо виріб заблоковано, натисніть кнопку реверсу (REV). Неподрібнене м'ясо та сухожилля, намотані на корпусі різачка, вивільняться, тому прилад може відновити свій звичайний робочий стан.
 22. Утилізація приладів та акумуляторів.
 23. Після впровадження Європейської Директиви 2002/96/ЄС в національній правовій системі застосовується наступне:
 24. Електричні та електронні пристрої не можна утилізувати разом з побутовими відходами. Споживачі зобов'язані за законом повертати електричні та електронні пристрої після закінчення терміну їх служби в публічні пункти збору, створені з цією метою або у пункті продажу. Подробиці до цього визначаються національним законодавством відповідної країни. Цей символ на виробі, інструкція з експлуатації або упаковка вказують на те, що виріб підпадає під дію цих правил. Переробляючи, повторно використовуючи матеріали або інші форми використання старих пристроїв, ви робите важливий внесок у захист нашого довкілля.
 25. Наглядайте за дітьми і не дозволяйте їм грати із приладом.
 26. Цей пристрій не призначений для використання особами (в тому числі дітьми) з обмеженими фізичними, сенсорними або розумовими можливостями, або з недостатнім досвідом чи знаннями, за винятком випадків, коли вони знаходяться під наглядом або проінструктовані стосовно використання пристрою особою, відповідальною за їхню безпеку.
 27. Зберігайте пристрій та його шнур в недоступному місці для дітей віком до 8 років.
 28. Діти не повинні використовувати пристрій в якості іграшки.

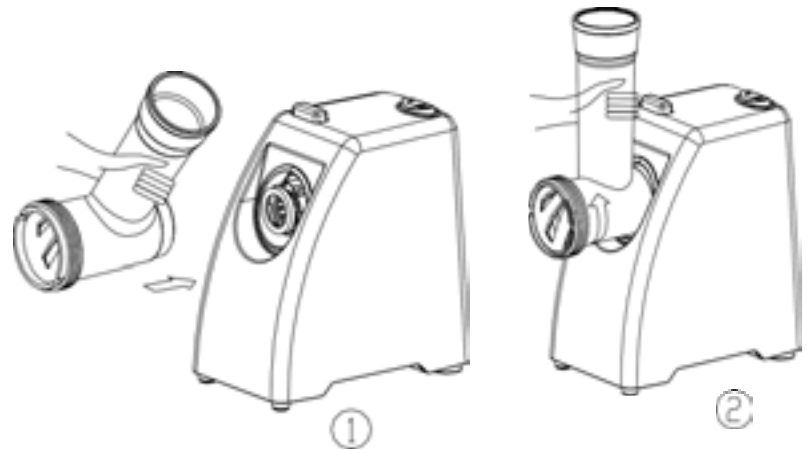
29. Цей пристрій можна використовувати дітям, яким виповнилося 8 років, за умови, що вони перебувають під наглядом дорослого, або отримали інструкції про те, як безпечно ним користуватись та усвідомлюють рівень потенційної небезпеки.
30. Очищення та догляд за пристроєм може проводитись дітьми, яким виповнилося 8 років за умови, що вони перебувають під наглядом доросло особи.
31. Вимикайте виріб і відключайте його від електромережі перед зміною аксесуарів або рухомих частин.

32. ПРИЛАД ПРИЗНАЧЕНИЙ ТІЛЬКИ ДЛЯ ПОБУТОВОГО ВИКОРИСТАННЯ.

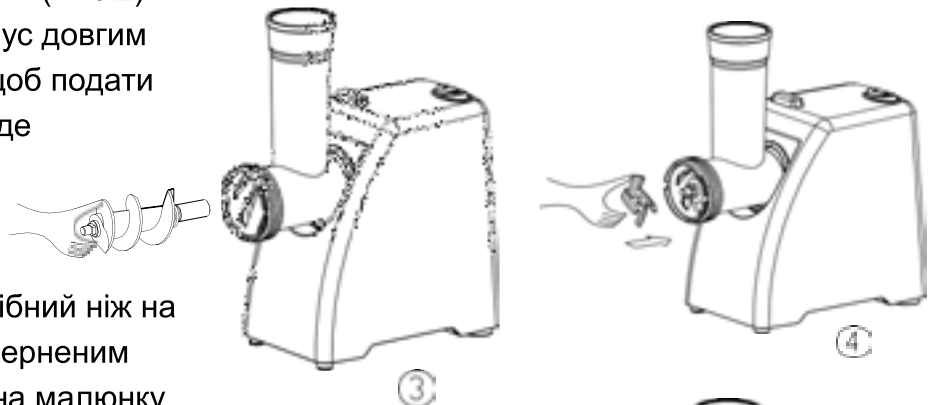
ІНСТРУКЦІЯ З ВИКОРИСТАННЯ

◆ Складання.

Натисніть кнопку фіксації, тримайте корпус шнека та вставте його у вхідний отвір (при вставці, будь ласка, зверніть увагу, що корпус повинен бути нахиленим згідно зі стрілкою, вказаною зверху, див. (Рис.1), потім рухайте корпус проти годинникової стрілки, щоб його щільно закріпити. (Рис.2)

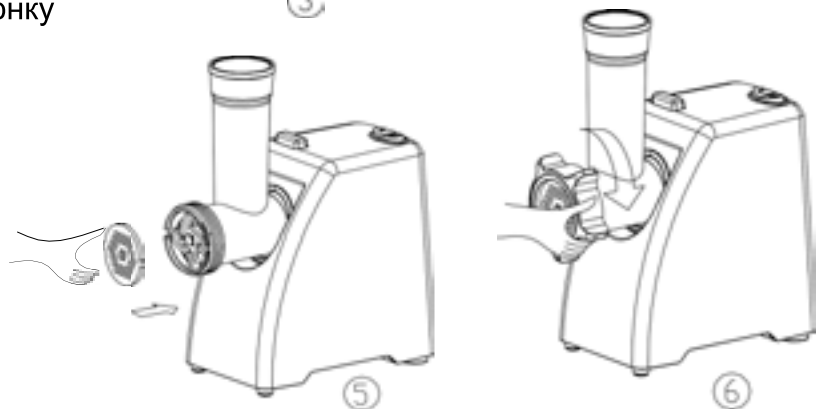


◆ Вставте шнек в корпус довгим кінцем і поверніть, щоб подати гвинт, доки він не буде встановлений в корпус двигуна (рис. 3).



◆ Помістіть хрестоподібний ніж на вал шнека, лезом зверненим назовні, як вказано на малюнку (рис. 4). Якщо він не встановлений належним чином, м'ясо не буде подрібнено.

◆ Розташуйте потрібний ріжучий диск поруч з ріжучим лезом ножа, встановивши шляхом суміщення виступу з впадиною (мал. 5)



◆ Підтримуючи і притискаючи центральну частину ріжучого диска одним пальцем, накрутіть фіксуюче кільце іншою рукою (рис.6). Не прикладайте надмірних зусиль при закручуванні.

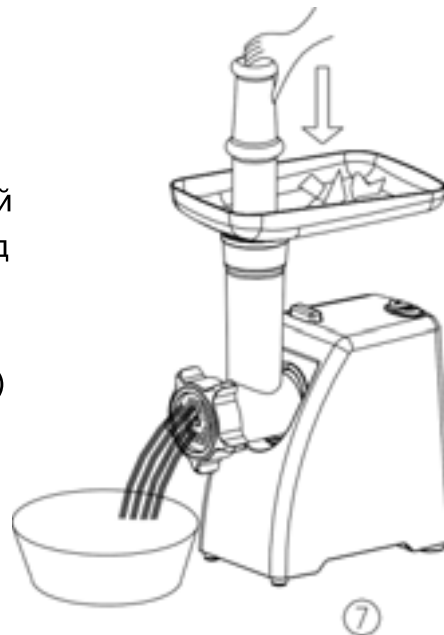
◆ Помістіть лоток бункера на корпус шнека і зафіксуйте його положення.

◆ Розмістіть виріб на твердому плоскому місці.

◆ Доступ повітря внизу і збоку корпусу двигуна повинен бути вільним і не заблокованим.

М'ясорубка

1. Вставте черв'ячний вал (шнек) в корпус шнека пластиковим кінцем вперед.
Встановіть хрестоподібний ніж на черв'ячний вал. (Ріжучі кромки повинні бути спереду) Помістіть ріжучий диск середнього або грубого подрібнення (залежно від бажаної консистенції) на черв'ячний вал. (Переконайтеся, що виїмка ріжучої пластини встановлюється на виступ корпусу шнека м'ясорубки.)
Поверніть фіксуюче кільце у напрямку стрілки на корпусі шнека, поки вона не буде належним чином закріплена.
2. Прикріпіть корпус шнека до блоку двигуна.
3. Зафіксуйте лоток на вертикальну частину корпусу шнека.
4. Тепер виріб готовий до подрібнення.

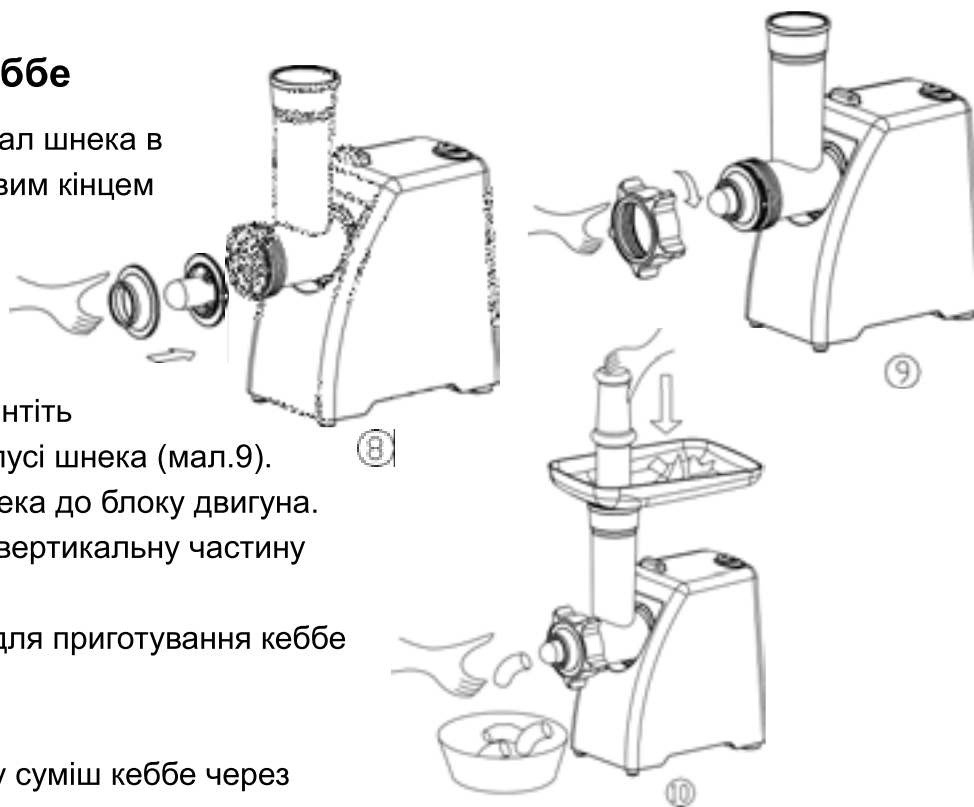


Наріжте м'ясо на смуги довжиною 10 см, товщиною 2 см. Як можна ретельніше відділяйте кістки, шматки хрящів та сухожилля. (Ніколи не використовуйте заморожене м'ясо!)

Покладіть м'ясо в лоток. Використовуйте штовхач, щоб м'яко втиснути м'ясо в вертикальний канал корпусу шнека. (Для стейк-тартару подрібніть м'ясо середнім ріжучим диском двічі.)

Виготовлення кеббе

1. Вставте черв'ячний вал шнека в корпус шнека пластиковим кінцем вперед. (мал.8).
Вставте конус на вал шнека.
На конус помістіть фасонний різець і закрутіть фіксуюче кільце на корпусі шнека (мал.9).
2. Прикріпіть корпус шнека до блоку двигуна.
3. Зафіксуйте лоток на вертикальну частину корпусу шнека.
4. Тепер виріб готовий для приготування кеббе (мал.10).



Пропустіть підготовлену суміш кеббе через форму. Розріжте безперервний порожнистий циліндр на шматки потрібної довжини.

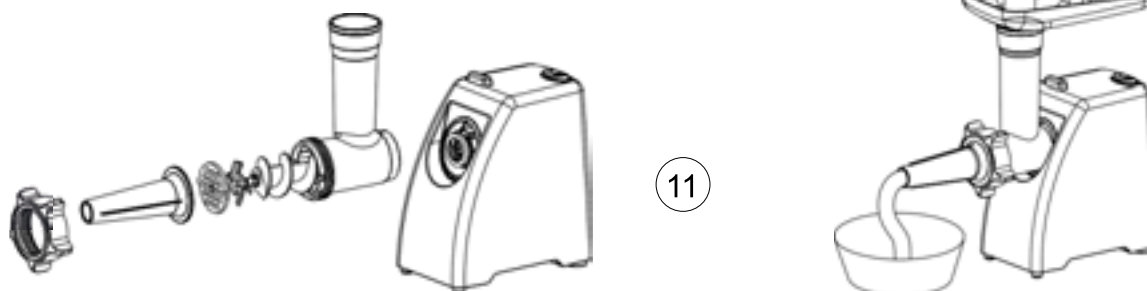
Кеббе - це традиційне блюдо Близького Сходу, виготовлене в основному з пшениці

відповідних сортів, які подрібнені разом, щоб сформувати пасту, суміш екстрадується через форму кебе і розрізається на короткі довжини. Потім трубки можуть бути фаршировані сумішшю м'ясного фаршу, кінці зчеплені разом, а потім глибоко смажені.

ВИГОТОВЛЕННЯ КОВБАС

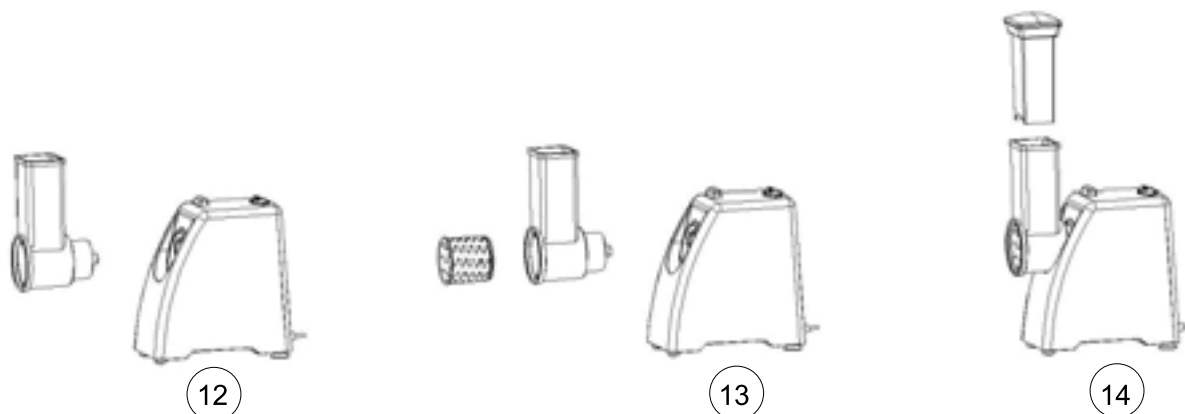
ПРИГОТУЙТЕ М'ЯСНИЙ ФАРШ

1. Вставте черв'ячний вал у корпус шнека пластмасовим кінцем вперед.
2. Розмістіть сепаратор у корпус шнека.
3. Прикладіть насадку для ковбаси до корпусу шнека і зафіксуйте кільце на корпусі.
(Переконайтеся, що виїмки сепаратора прилягають до виступів головки м'ясорубки.)
4. Прикріпіть корпус шнека до блоку двигуна.
5. Зафіксуйте лоток на вертикальну частину корпусу шнека.
6. Тепер прилад готовий до приготування ковбас.



Помістіть ковбасну оболонку в теплу воду на 10 хвилин, Потім одягніть вологу оболонку на насадку. Заповняйте приправлений фарш у бункер корпусу шнека. Якщо оболонка застрягла на ковбасній насадці, додатково змочіть її водою.

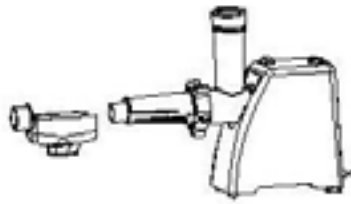
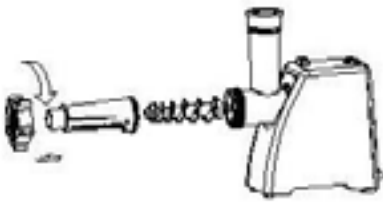
Тертушка



1. Натисніть кнопку фіксації, утримуйте пластиковий корпус мультирізки і вставте його у вхідний отвір (при вставці, будь ласка, зверніть увагу, що корпус повинен бути нахилений відповідно до вказаної стрілкою), після чого посуньте пластиковий корпус різачка проти годинникової стрілки, доки він не зафіксується щільно, і відпустіть кнопку фіксації (рис.12)
2. Вставте барабан для подрібнення в пластиковий корпус мультирізки, потім перемістіть його за годинниковою стрілкою так, щоб він був належним чином закріплений.
3. Встановіть штовхач в вертикальну частину корпусу мультирізки і використовуйте штовхач, щоб обережно втискувати овочі у пластиковий корпус різачка.
4. Тепер виріб готовий до різання.

СОКОДАВКА

ЗБОРКА

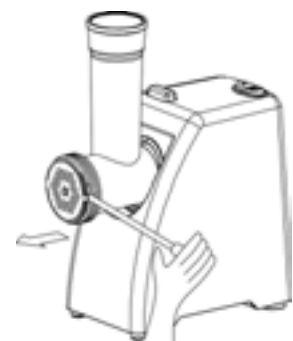


1. Вставте пластикове фіксуюче кільце у гільзу.
 2. Помістіть сітку в гільзу біля пластикового стопорного кільця.
 3. Покладіть фіксуюче кільце через гільзу та зафіксуйте його на кінці гільзи.
 4. Помістіть черв'ячний вал у корпус шнека довгим кінцем і поверніть черв'ячний вал, поки він не буде встановлен в корпус двигуна.
 5. Вставте черв'ячний вал в центральну вісь гвинта.
 6. Після, візьміть зібрану гільзу разом з фіксуючим кільцем, та закріпіть на шнеку фіксуюче кільце за годинниковою стрілкою так, щоб фіксуюче кільце було щільно закріпленій.
 7. Поставте пластиковий лоток для соку через втулку і встановіть його у відповідному положенні.
 8. Вставте пластиковий гвинт в отвір втулки, потім перемістіть його за годинниковою стрілкою, поки він не буде належним чином закріпленій. Потім поставте пластикову кришку на втулку.
- Тепер прилад готовий до приготування соку

ПОРЯДОК ОЧИЩЕННЯ ВИРОБУ

М'ясо, що залишилося в корпусі шнека, можна виділити з внутрішньої частини, пропустивши шматочок хліба через корпус шнека.

1. Перш ніж почистити виріб, вимкніть прилад і витягніть вилку з розетки.
2. Натисніть кнопку розблокування і поверніть весь корпус шнека в напрямку стрілки. Зніміть штовхач і лоток.
3. Відкрутіть гвинтове кільце та вийміть всі частини корпусу шнека. Не чистіть деталі в посудомийній машині!
4. Вимийте всі деталі, що контактували з м'ясом, у гарячій мильній воді. Очистіть їх відразу після використання.
5. Промийте їх гарячою водою і негайно висушіть.
6. Радимо змащувати ріжучі ніж та диски рослинним маслом.



ХАРАКТЕРИСТИКИ ТА КОМПЛЕКТАЦІЯ

Модель	EMG-020J	EMG-022S	EMG-023JS
Характеристики			
Потужність	2000 Вт	2000Вт	2000Вт
Напруга / частота	220-240В / 50Гц	220-240В / 50Гц	220-240В / 50Гц
Номінальна потужність	350 Вт	350 Вт	350 Вт
Продуктивність	до 2 кг/хв	до 2 кг/хв	до 2 кг/хв
Насадки	<ol style="list-style-type: none"> Диски для фаршу – 2 шт. (діаметр отворів 5 і 7) Набір насадок для ковбас та "кеббе" Штовхачі для м'ясорубки та тертки/шатківниці Соковитискач для томатів та ягід 	<ol style="list-style-type: none"> Диски для фаршу – 2 шт. (діаметр отворів 5 і 7) Набір насадок для ковбас та "кеббе" Штовхачі для м'ясорубки Три циліндричні барабани (насадки): Насадка-тертка Насадка-шатківниця Насадка для дерунів 	<ol style="list-style-type: none"> Диски для фаршу – 2 шт. (діаметр отворів 5 і 7) Набір насадок для ковбас та "кеббе" Штовхачі для м'ясорубки Три циліндричні барабани (насадки): Насадка-тертка Насадка-шатківниця Насадка для дерунів Соковитискач для томатів та ягід
Колір	Чорний	Білий	Білий
Матеріал корпусу	Пластик	Пластик	Пластик
Матеріал шнекового блоку	Метал	Метал	Метал
Матеріал завантажувального лотка	Пластик	Пластик	Пластик
Матеріал ріжучого леза	Метал, QuickTuch	Метал, QuickTuch	Метал, QuickTuch
Реверс (зворотнього Хід)	Так	Так	Так
Захист від перевантаження	Так	Так	Так
Довжина кабелю	1 м	1 м	1 м
Вага Нетто / Брутто	2,4кг / 3кг	2,62 кг / 3,3 кг	2,81 кг / 3,49 кг
Габарити упаковки	283*250*237 мм	237*330*238 мм	237*330*238 мм