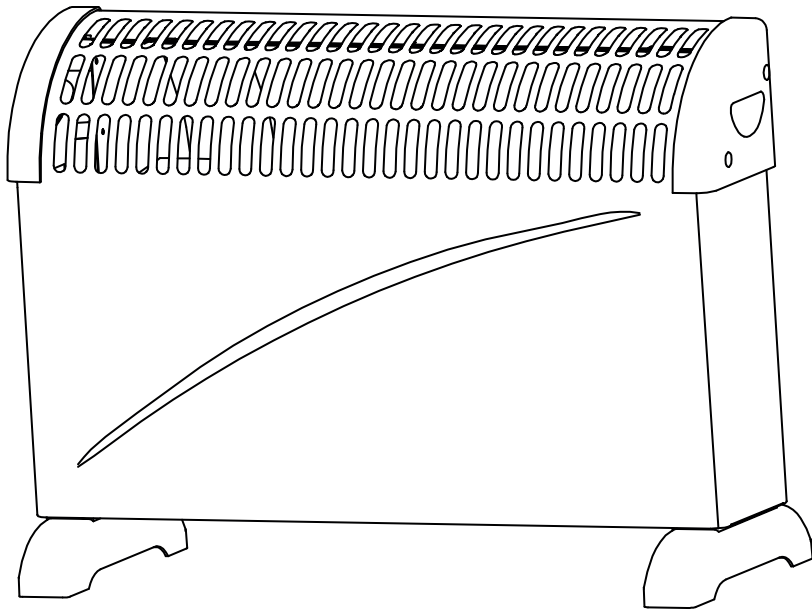


# Hölmer

## КЕРІВНИЦТВО З ЕКСПЛУАТАЦІЇ

КОНВЕКТОР ЕЛЕКТРИЧНИЙ



### HCH-202W



Три режими  
потужності, Вт



Зручне  
регулювання  
температури



Захист  
від перегріву



Площа обігріву  
до 25 кв. м.

Шановний покупець! Вітаємо Вас з придбанням нового конвектора. При правильному використанні він прослужить Вам довгі роки. Дана інструкція з експлуатації призначена для ознайомлення користувача з пристроєм.

Будь-ласка, уважно вивчіть нижче наведену інформацію. Вона містить важливі вказівки із заходів безпеки, експлуатації та обслуговування обігрівача.

Подбайте про збереження даної інструкції і, якщо обігрівач переходить у власність іншій особі, передайте її разом з пристроєм.

### **УВАГА!**

Недотримання інструкцій може бути причиною уражень електричним струмом, призвести до пожежі та/або серйозних тілесних ушкоджень. Документація, що входить в комплект поставки, при втраті не відновлюється. Виробник має право на внесення змін в технічні характеристики.

## **ЗМІСТ**

1. Призначення пристрою.....	4
2. Експлуатаційні обмеження.....	4
3. Технічні характеристики.....	8
4. Складові частини пристрою.....	8
5. Підготовка пристрою до використання.....	8
6. Використання пристрою.....	9
7. Дії в екстремальних умовах.....	10
8. Технічне обслуговування пристрою.....	10
9. Догляд за пристроєм.....	10

## **ВАЖЛИВО!**

Уважно прочитайте інструкцію перед першим використанням приладу: неправильне використання приладу звільняє виробника від будь-якої відповідальності.

- Наглядайте за дітьми і не дозволяйте їм грати із приладом.
- Цей пристрій не призначений для використання особами (в тому числі дітьми) з обмеженими фізичними, сенсорними або розумовими можливостями, або з недостатнім досвідом чи знаннями, за винятком випадків, коли вони знаходяться під наглядом або проінструктовані стосовно використання пристрою особою, відповідальною за їхню безпеку.
- Зберігайте пристрій та його шнур в недоступному місці для дітей віком до 8 років.
- Цей пристрій можна використовувати особам з обмеженими фізичними, сенсорними або розумовими можливостями, або з недостатнім досвідом чи знаннями, за умови, що вони знаходяться під наглядом або отримали інструкції щодо безпечного використання пристрою, та усвідомлюють небезпеку.

Діти не повинні використовувати пристрій в якості іграшки.

- Цей пристрій можна використовувати дітям, яким виповнилося 8 років, за умови, що вони перебувають під наглядом дорослого, або отримали інструкції про те, як безпечно ним користуватись та усвідомлюють рівень потенційної небезпеки.

Очищення та догляд за пристроєм може проводитись дітьми, яким виповнилося 8 років за умови, що вони перебувають під наглядом дорослої особи.

## **1. ПРИЗНАЧЕННЯ ПРИСТРОЮ**

Конвектор - це сучасне джерело м'якого та комфортного тепла, призначеного для основного та додаткового обігріву будівель та приміщень. Конвектори зручні у користуванні. Вони екологічно чисті та здатні забезпечити високий рівень затишку та комфорту в будь-якому приміщенні. Вони працюють безшумно і не потребують особливої установки чи монтажних робіт.

## **2. ЕКСПЛУАТАЦІЙНІ ОБМЕЖЕННЯ**

2.1. Пристрій призначений для використання тільки у побутових цілях. Якщо пристрій використовується у будь-яких інших цілях, тобто не за призначенням (професійне або комерційне використання, великі об'єми робіт тощо), або невірно, виробник не несе ніякої відповідальності за причинені цим збитки, а пристрій автоматично вважається не гарантійним.

2.2. Не використовуйте пристрій за межами приміщення.

2.3. Не встановлюйте пристрій у приміщенні з підвищеною вологістю (наприклад, у ванній кімнаті) або у безпосередній близькості з водою. Не опускайте пристрій у воду чи будь-які інші рідини.

2.4. Не використовуйте пристрій у приміщенні, де зберігаються кислоти, спиртовмісні або масляні рідини.

2.5. Не розпилюйте аерозолі поблизу пристрою.

2.6. Не використовуйте пристрій, якщо у повітрі присутні легкозаймисті пари: спирт, бензин, інсектициди тощо.

2.7. Не використовуйте пристрій у запиленому середовищі або якщо у повітрі підвищена концентрація будь-якої речовини, що не входить до нормального складу повітря.

2.8. Не встановлюйте пристрій:

- на м'яких поверхнях;
- на килимі з довгим ворсом;
- поблизу джерел відкритого вогню чи гарячих поверхонь;
- у безпосередній близькості від опалювальних пристроїв;
- безпосередньо під розеткою живлення.

2.9. Не використовуйте пристрій у безпосередній близькості до інших предметів, щоб запобігти короткому замиканню чи пожежі.

2.10. Ні в якому разі не накривайте працюючий пристрій!

- 2.11. Не блокуйте отвори для входу чи виходу повітря. Не вставляйте в отвори сторонні предмети, це може призвести до ураження струмом або пошкодження обігрівача.
- 2.12. Не залишайте працюючий пристрій без нагляду.
- 2.13. Не торкайтесь до пристрою вологими руками.
- 2.14. Місце подачі гарячого повітря має високу температуру. Не доторкайтесь до нього.
- 2.15. Ніколи не виймайте вилку з розетки, тримаючи її за провід.
- 2.16. Щоб уникнути загорання, не розміщуйте провід електроживлення під килимовим покриттям, поруч з гарячими плитами, радіаторами, обігрівачами та іншими джерелами тепла.
- 2.17. Переконайтесь, що кабель електроживлення не підлягає впливу гарячих чи гострих предметів.
- 2.18. Використовуйте подовжувач, щоб збільшити відстань розташування пристрою від розетки, але площа поперечного перерізу кабеля подовжувача повинна бути такою самою або більшою, ніж площа поперечного перерізу кабеля електроживлення пристрою. Довжина кабелю електроживлення підібрана таким чином, щоб уникнути його переплітання чи відключення від мережі електроживлення.
- 2.19. З метою уникнення небезпеки, не підключайте пристрій до мережі електроживлення використовуючи інші пристрої, такі як таймер чи програматор включення/виключення, розетки з дистанційним керуванням, якщо такі пристрої не розраховані на відповідне навантаження.
- 2.20. Після використання ніколи не обмотуйте кабель електроживлення навколо пристрою, так як з часом це може призвести до його пошкодження. Завжди розпрямляйте кабель електроживлення під час зберігання.
- 2.21. Заборонено використовувати пристрій, якщо кабель електроживлення чи вилку пошкоджено. Зверніться до фахівця для їх заміни.
- 2.22. Для додаткового захисту доцільно встановити пристрій захисного відключення (ПЗВ). Зверніться до кваліфікованого фахівця.

- 2.23. Не використовуйте пристрій, якщо він несправний, відсутні деякі його деталі, Ви його впустили чи пошкодили.
- 2.24. Не вносьте зміни у механізм пристрою, це призведе до втрати гарантії.
- 2.25. Не використовуйте деталі, які не входять в комплект поставки.
- 2.26. Будь-яке помилкове підключення позбавляє Вас права на гарантійне обслуговування.
- 2.27. Слідкуйте за правильністю користування пристроєм та його використанням за призначенням, щоб запобігти його поломці, короткому замиканню, пожежі, ураженню електричним струмом.
- 2.28. Увага! Даний пристрій не іграшка. Не дозволяйте дітям гратись з пристроєм.
- 2.29. Діти не усвідомлюють небезпеку, пов'язану з використанням електроприладів, тому не залишайте дітей без догляду поблизу обігрівача. Пристрій заборонено використовувати особам зі зниженими фізичними, чуттєвими, психічними здатностями та особам з недостатніми знаннями чи досвідом. Особа, відповідальна за безпеку, має наглядати за ними та провести інструктаж з використання обігрівача.
- 2.30. Особам, не знайомим з інструкцією по експлуатації, а також особам, які знаходяться під впливом дії медичних препаратів, алкоголю чи наркотиків, заборонено використовувати пристрій.
- 2.31. Технічне обслуговування пристрою повинні виконувати фахівці. Не намагайтесь самостійно ремонтувати електричні чи механічні вузли пристрою. Використання обігрівача після неправильного ремонту може стати небезпечним для його користувачів.
- 2.32. Якщо Ви не плануєте використовувати пристрій тривалий час, обов'язково від'єднайте його від електричної мережі та зберігайте у заводському упакованні.

2.33. Вимикайте пристрій з мережі електроживлення перед його очищенням, ремонтом, перенесенням в інше місце та після його використання.

2.34. Зберігайте пристрій у місці, недоступному для дітей.

2.35. Дана інструкція не охоплює всі можливі ситуації, які можуть виникнути під час експлуатації пристрою. Як і у випадку з будь-якою іншою електричною побутовою технікою, під час експлуатації і технічного обслуговування використовуйте всі загальні знання щодо використання та обслуговування.

### 3. ТЕХНІЧНІ ХАРАКТЕРИСТИКИ

- Максимальна потужність: 1800-2000 Вт
- Режими потужності: 750/1500/2000 Вт
- Живлення: 220 В
- Номінальна частота струму: 50-60 Гц
- Точність підтримання температури:  $\pm 1,0$  °C
- Тип встановлення: підлоговий
- Керування: механічне
- Тип нагрівального елемента: відкритий
- Терморегулятор: так
- Захист від перегріву: так
- Клас електрозахисту: IP20
- Площа основного обігріву, до: 25 кв. м.
- Вага Нетто/Брутто: 2.5/3.0 кг
- Розмір в упаковці (ДхВхГ): 580х390х135 мм

### 4. СКЛАДОВІ ЧАСТИНИ ПРИСТРОЮ



1. Корпус
2. Ніжки
3. Регулятор температури
4. Перемикачі режимів

### 5. ПІДГОТОВКА ПРИСТРОЮ ДО ВИКОРИСТАННЯ

**УВАГА!** Перевірте співпадання параметрів електромережі (напругу, В; частоту, Гц та силу струму. А) зі значеннями, вказаними на маркуванні пристрою. Пристрій призначений для роботи лише в електромережі змінного струму. Якщо пристрій буде використовуватись при неякісному енергопостачанні, а параметри електромережі не будуть відповідати встановленим нормам ДСТУ, пристрій автоматично вважається негарантійним. Пристрій має клас електрозахисту I, тобто потребує заземлення.



- 5.1. Вийміть пристрій з коробки та звільніть його від усіх пакувальних матеріалів. Після переміщення конвектора з холоду в тепле приміщення, витримайте його при кімнатній температурі не менше години.
- 5.2. Вийміть із захисного полістиролового пакування ніжки. Переверніть пристрій догори дном на килимі або на іншій м'якій поверхні, щоб не пошкодити корпус конвектора.
- 5.3. Прикріпіть ніжки до обігрівача використовуючи самонарізні гвинти. Переконайтесь, що ніжки міцно тримаються на основі обігрівача.
- 5.4. Не використовуйте пристрій, поки не переконаєтесь, що ніжки правильно та міцно закріплені на корпусі.
- 5.4. Установіть пристрій на рівну стійку поверхню, переконайтесь, що він не впаде.
- 5.5. Переконайтесь, що ні розетка, ні вилка не мають пошкоджень.
- 5.6. Переконайтесь, що конвектор установлений на достатній відстані від інших предметів: не менше 90 см навколо пристрою. Не ставте обігрівач у кутках та у приміщеннях площею менше 4 м<sup>2</sup>.
- 5.7. Щоб позбавитись від неприємного запаху при першому використанні нового пристрою, включіть його на максимальну потужність на деякий час.

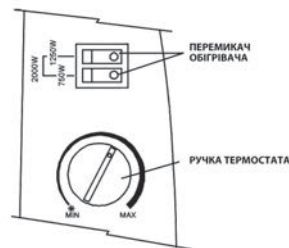
## 6. ВИКОРИСТАННЯ ПРИСТРОЮ

6.1. Переконайтесь, що перемикачі потужності знаходяться у вимкненому положенні.

6.2. Включіть пристрій у мережу електроживлення.

6.3. Включіть необхідний Вам перемикач потужності 750 Вт, 1250 Вт або обидва - 2000 Вт. При включенні перемикача засвітиться лампочка-індикатор.

6.4. Температура в кімнаті може бути встановлена за допомогою регулятора температури. Для збільшення температури повертайте регулятор за годинниковою стрілкою, для зниження температури - проти годинникової стрілки.



ПАНЕЛЬ УПРАВЛІННЯ

6.5. Коли температура у приміщенні досягне бажаного рівня, повільно повертайте регулятор температури проти годинникової стрілки, поки пристрій не вимкниться.

6.6. В такому положенні термостат буде автоматично підтримувати в приміщенні бажану температуру.

6.7. Для вимкнення пристрою установіть регулятор температури на мінімум, а перемикачі режимів - у положення «0».

Для відключення обігрівача встановіть регулятор режиму нагріву в положення «0», ручку регулятора термостату встановіть в крайнє ліве положення і відключіть вилку шнура від розетки.

## **7. ДІЇ В ЕКСТРЕМАЛЬНИХ УМОВАХ**

Щоб уникнути людського травматизму, а також ушкодження внутрішніх частин пристрою, конвектор оснащений системою безпеки, що автоматично виключає його у випадку перегріву. Якщо пристрій перегрівся:

7.1 Поставте перемикачі режимів у положення «0», регулятор температури - на мінімум і витягніть вилку з розетки.

7.2 Перш ніж знову включити пристрій, дайте йому охолонути протягом 30 хвилин.

7.3 Підключіть пристрій до електромережі та включіть його. Якщо робота пристрою все ж таки свідчить про наявність неполадок, негайно виключіть його з розетки та зверніться до найближчого сервісного центру.

## **8. ТЕХНІЧНЕ ОБСЛУГОВУВАННЯ ПРИСТРОЮ**

У разі поломки чи ушкодження не намагайтесь ремонтувати пристрій самостійно. Зверніться у спеціалізовану майстерню чи до фахівця. Некваліфікований ремонт може спричинити виникнення значної небезпеки. Всі роботи мають здійснюватись при відключеному пристрою від мережі електроживлення.

## **9. ДОГЛЯД ЗА ПРИСТРОЄМ**

9.1 Регулярно (не рідше 2 разів за опалювальний сезон) очищайте конвектор.

9.1 Перед тим, як проводити очищення, від'єднайте обігрівач від електромережі та дайте йому охолонути.

9.2 Протирайте обігрівач зовні вологою м'якою тканиною. Не використовуйте органічні розчинники, агресивні, хімічні або абразивні речовини.

9.3 Не користуйтеся для чищення гострими предметами, щоб не пошкодити захисне покриття.

